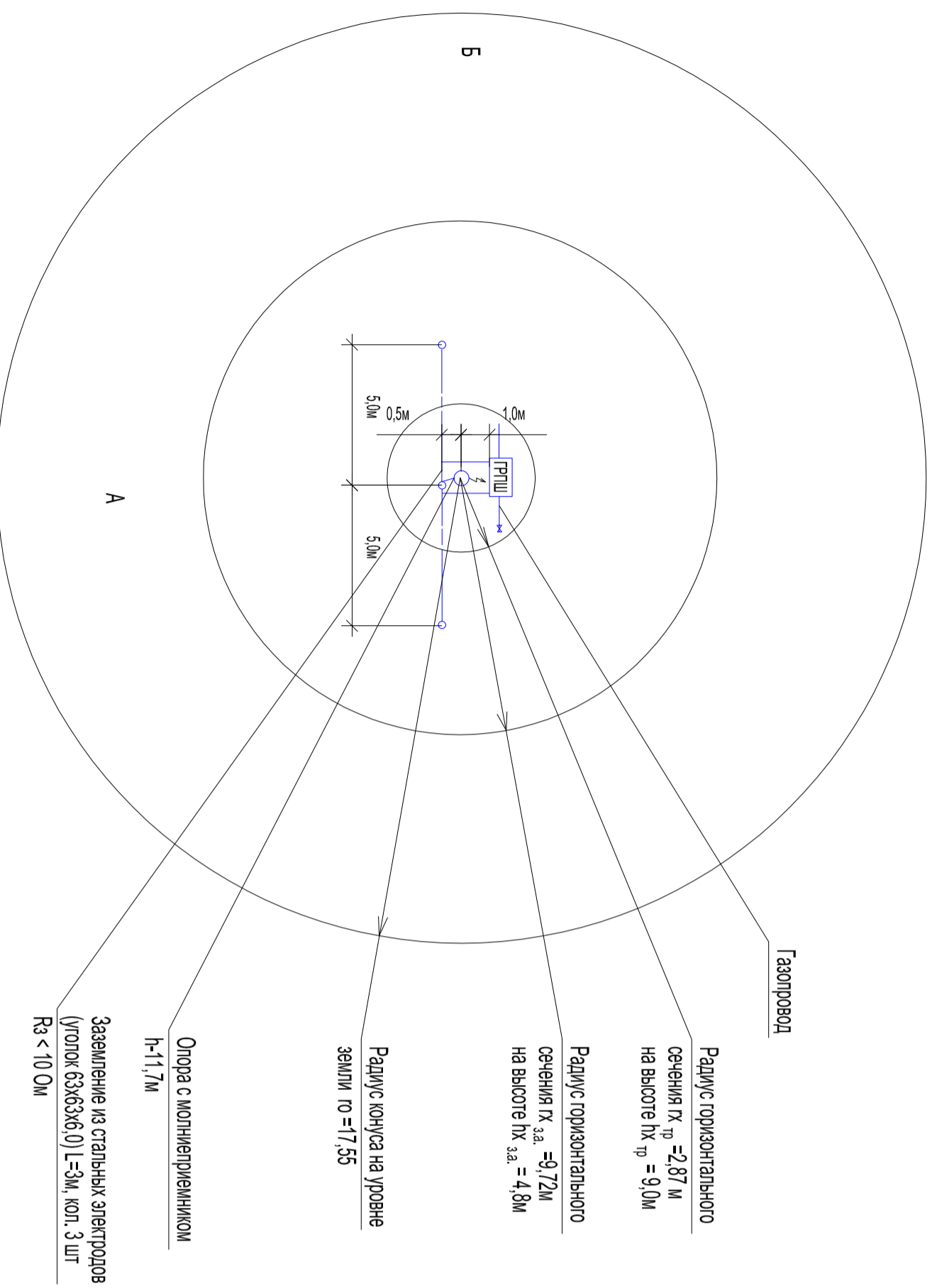


План молниезащиты и заземления ГРПШ  
М 1:200

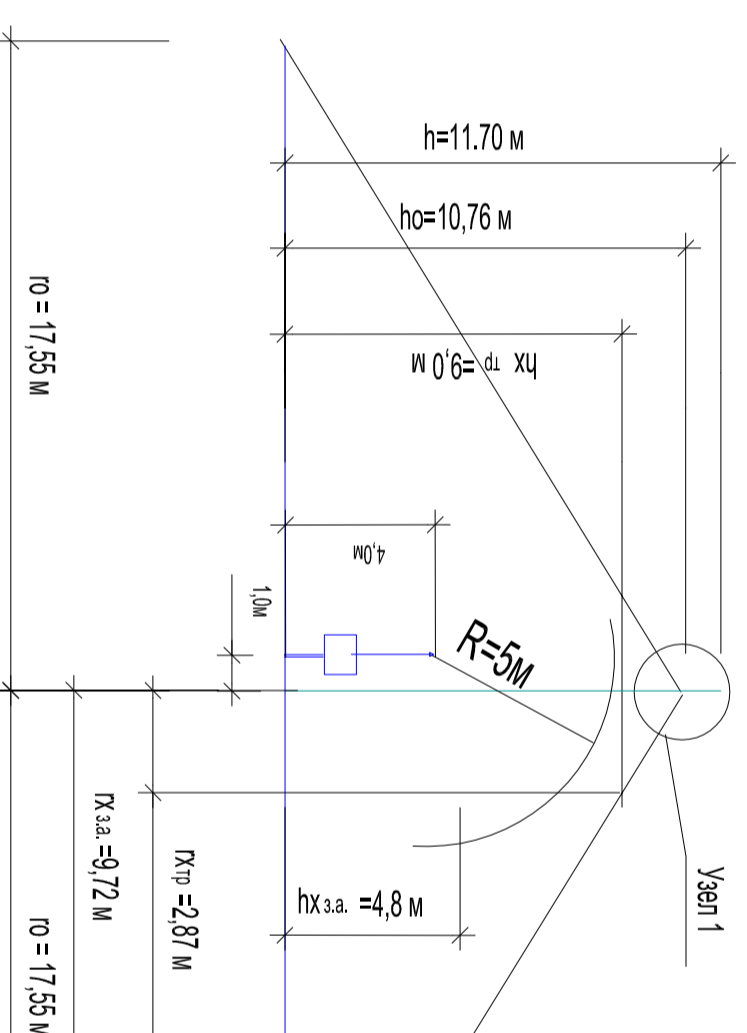
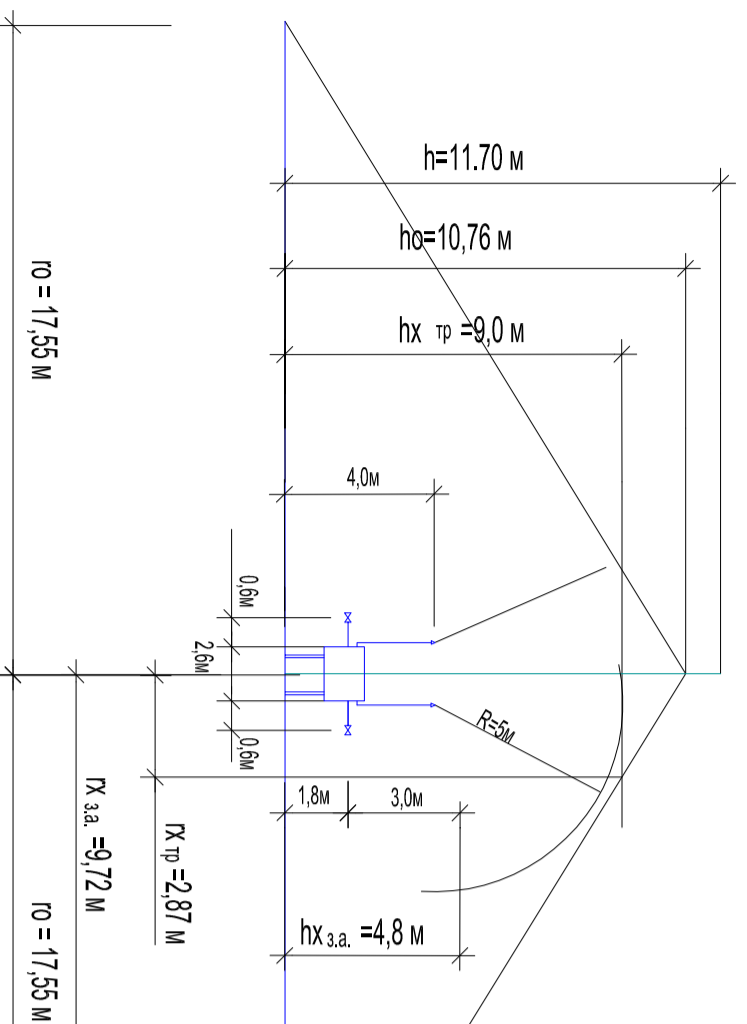
Спецификация материалов

| Поз. | Обозначение  | Наименование                   | Кол. | Примеч. |
|------|--------------|--------------------------------|------|---------|
|      |              | Заземляющее устройство         |      |         |
| 1    | ГОСТ 103-76* | Полоса стальная 40x4 мм        | 14   | М       |
| 2    | ГОСТ 2590-88 | Уголок 63-63-6,0               | 9    | М       |
|      |              | Молниеотвод                    |      |         |
| 1    | ГОСТ 8734-75 | Труба стальная бесшовная ф20x3 | 1,5  | М       |
| 2    | ГОСТ 8734-75 | Труба стальная бесшовная ф38x3 | 3,6  | М       |
| 3    | ГОСТ 103-76* | Полоса 40x4 мм                 | 0,95 |         |
| 4    | ГОСТ 103-76* | Полоса 40x4 мм                 | 0,85 |         |
| 5    | ГОСТ 2590-88 | Сталь круглая ф8мм             | 1    |         |
| 6    | ГОСТ 7805-70 | Болт М12х50мм                  | 4    | ШТ      |
| 7    | ГОСТ 5327-70 | Гайка М2                       | 4    |         |
| 8    | ГОСТ 6402-70 | Шайба пружинная 12x65 Г        | 4    |         |
| 9    | СВ 105       | Стойка железобетонная          | 1    |         |



Вид А  
М 1:200 Мв 1:200

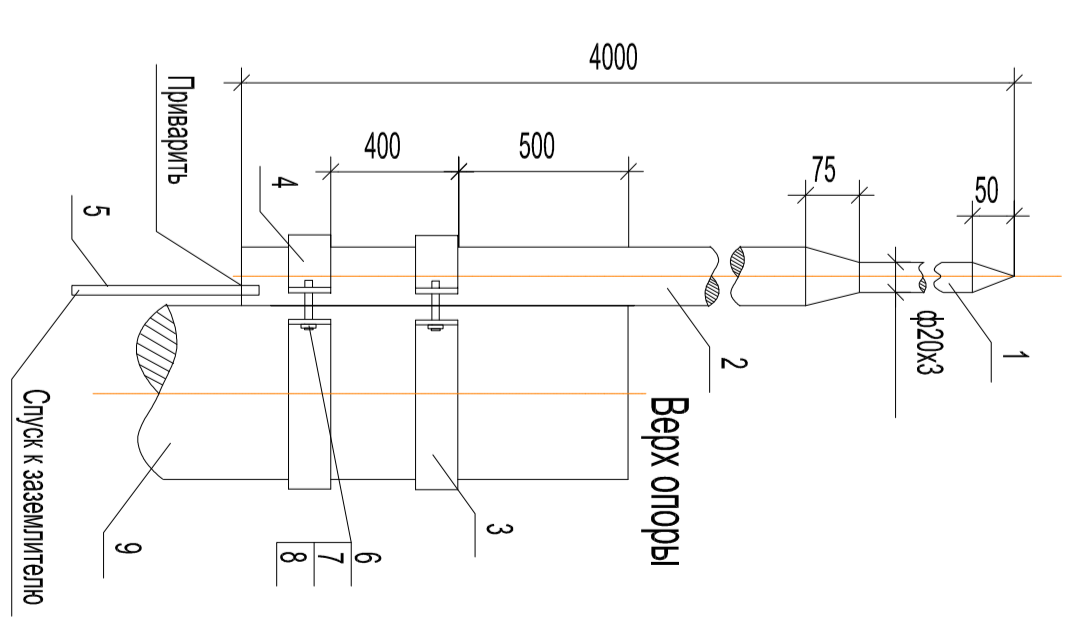
Вид Б  
М 1:200 Мв 1:200



Расчет молниезащиты (зона Б)

| Исходные данные                 | Н опоры = 8,7, Н м = 3 м               |                                      |           |
|---------------------------------|--|--------------------------------------|-----------|
| Расчетная величина              | Формула                                | Числовое значение                    | Результат |
| h                               | $h = H \text{ опоры} + H \text{ м}$    | $8,7 + 3 = 11,7$                     | 11,7      |
| h <sub>0</sub>                  | $h_0 = 0,92 \cdot h$                   | $11,7 \cdot 0,92$                    | 10,76     |
| r <sub>0</sub>                  | $r_0 = 1,5 \cdot h$                    | $11,7 \cdot 1,5$                     | 17,55     |
| rk при rk <sub>тр</sub> = 9м    | $r_k = 1,5 \cdot (h - h_0 \cdot 0,92)$ | $1,5 \cdot (11,7 - 10,76)$           | 2,87      |
| rk при rk <sub>заз</sub> = 4,8м | $r_k = 1,5 \cdot (h - h_0 \cdot 0,92)$ | $1,5 \cdot (11,7 - 4,80 \cdot 0,92)$ | 9,72      |

Конструкция молниеприемника  
Узел 1



ЭР 03/11 – ГСН – ЭС

| Изм.       | Кол.уч. | Листы | №рек | Подпись | Дата    | Содержание изменений  | Степень | Лист | Листов |
|------------|---------|-------|------|---------|---------|---|---------|------|--------|
| Нач. сект. |         |       |      |         | 07.2011 | ЗАО "Великолукский завод шедючных аккумуляторов" по адресу: Псковская обл. г.Великие Луки, ул.Гоголя, д.3 | Р       | 2    | 4      |
| Вед. инж.  |         |       |      |         | 07.2011 | Наружный ввод газопровод.   |         |      |        |
| Н. констр. |         |       |      |         | 07.2011 | Молниезащита и заземление отдельно стоящего ГРПШ-15-2ВМ   |         |      |        |