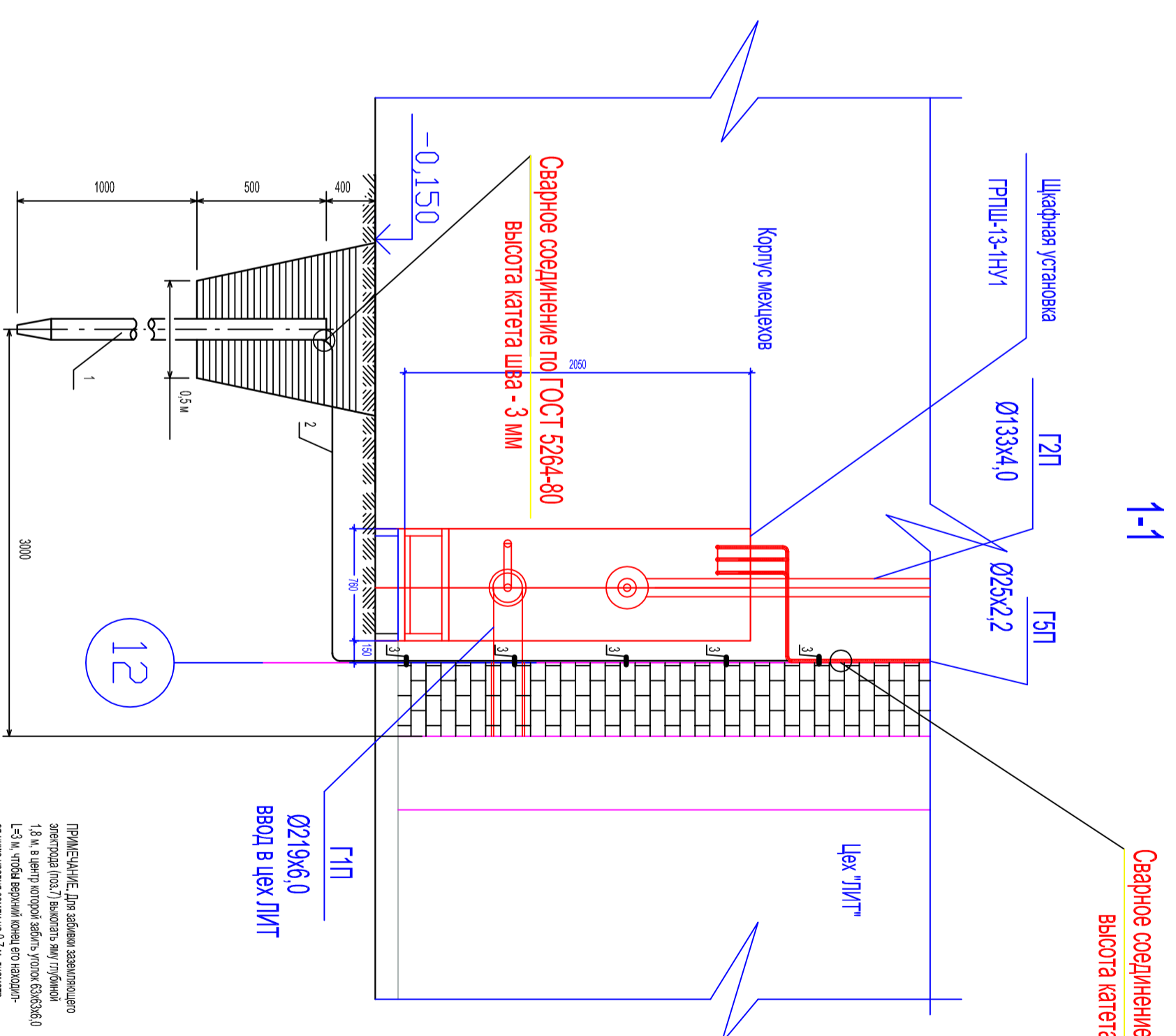
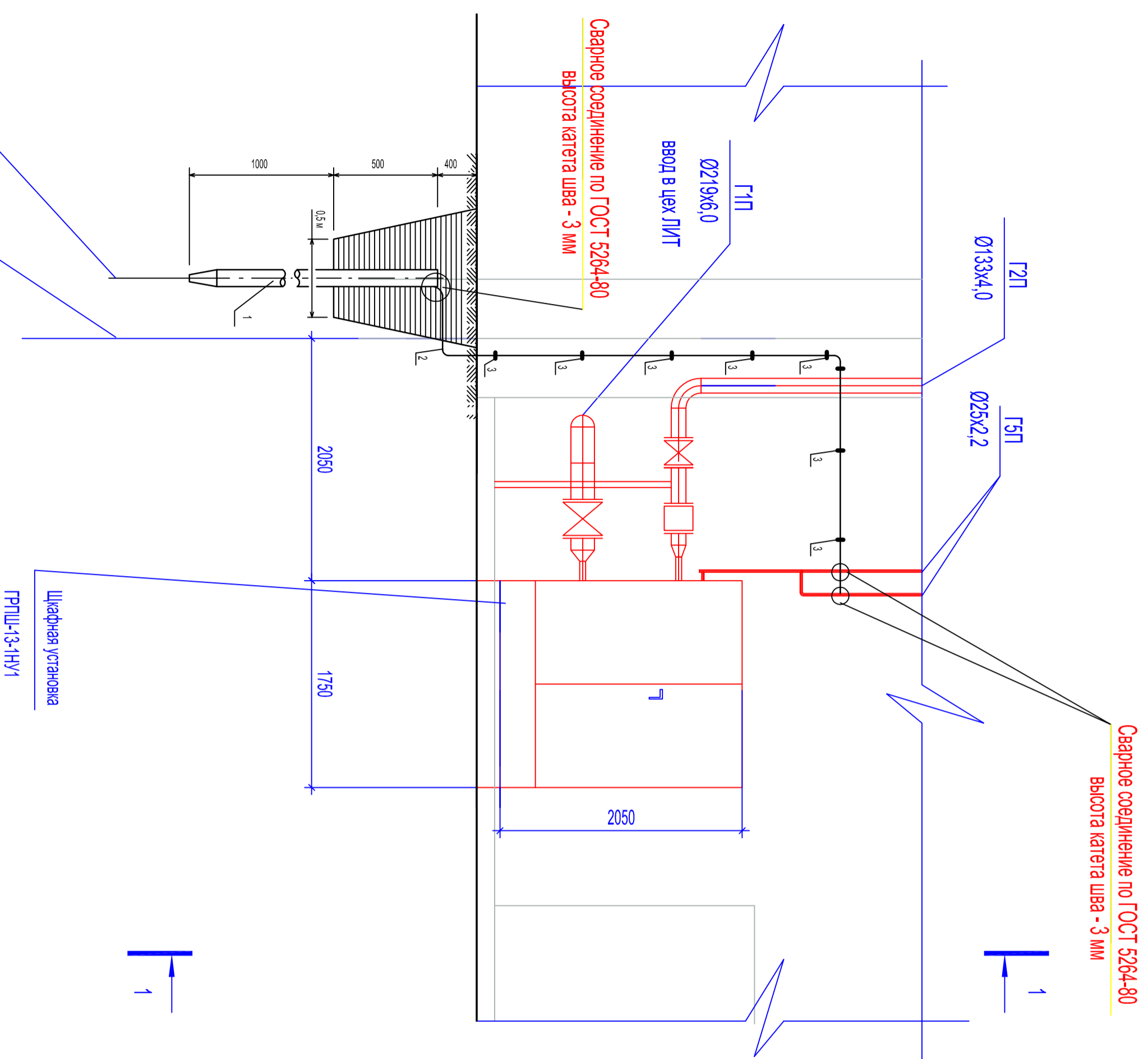
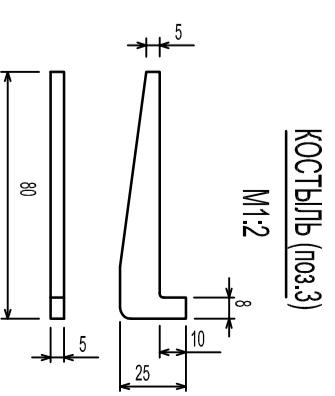


Фасад цеха ЛПТ.  
Узел 2.



ПРИМЕЧАНИЕ: Для заблаговременного  
заказа (по 7) выдать муфту длиной  
1,8 м, в центр которой вбить уголок Ø219x6.0  
L=3 м, чтобы верхний конец его зашел  
свыше уровня земли на 0,1 м, диаметр  
окрепления 10х0,3 м.



№ п/п	НАИМЕНОВАНИЕ	мат.	кол.	МАТЕРИАЛ	Масса кг	ПРИМЕЧАНИЕ
1	Уголок Ø219x6.0 L=3м	шт	1		32,5	32,5
2	Полоза ГОСТ 5264-80	м				
3	Косыль ГОСТ 6033-2013	шт				

ЭР 03/11 – ГСН-ЭС

№ п/п	Исполнитель	Дата	Подпись	Вид	Масштаб	Лист	Листов
1	Инж. А.И. Сидоров	10.05.2024	[Подпись]	Исполнитель	1:1	1	1
2	Инж. В.В. Петров	10.05.2024	[Подпись]	Проверка			
3	Инж. С.С. Иванов	10.05.2024	[Подпись]	Ведущий инженер			
4	Инж. Д.Д. Федотов	10.05.2024	[Подпись]	Начальник цеха			
5	Инж. Е.Е. Семенов	10.05.2024	[Подпись]	Ведущий инженер			
6	Инж. З.З. Куликов	10.05.2024	[Подпись]	Начальник цеха			
7	Инж. И.И. Соколов	10.05.2024	[Подпись]	Ведущий инженер			
8	Инж. К.К. Степанов	10.05.2024	[Подпись]	Начальник цеха			
9	Инж. Л.Л. Морозов	10.05.2024	[Подпись]	Ведущий инженер			
10	Инж. М.М. Павлов	10.05.2024	[Подпись]	Начальник цеха			

Инв. N подл.	Подпись и дата	Взам. инв. N



Исполнитель	Дата	Подпись	Вид	Масштаб	Лист	Листов
Инж. А.И. Сидоров	10.05.2024	[Подпись]	Исполнитель	1:1	1	1