

Работа АВР.

В нормальном режиме автоматические выключатели QF0.1 – QF0.4 замкнуты. Контроллер LOGO! получает питание через электронное реле переключатель фаз. Приоритетной является фаза А, подключенная к первому вводу. Контроллер LOGO! получает сигнал, от реле трехфазного напряжения, о наличии напряжения на первом и втором вводе. При нажатии на кнопку SB1 и наличия сигналов с реле трехфазного напряжения получают питание катушки магнитных пускателей KM01, KM02, которые замыкают свои контакты. Каждая секция шин получает питание от своего ввода. При отсутствии одного из сигналов реле трехфазного напряжения, замыкается секционный контактор KM03.

Контроллер LOGO! обеспечивает, программными средствами, однократность действия устройства АВР п.3.3.32 ПУЭ.

Сигналы положения магнитных пускателей для проекта АТМ (на центральный контроллер)

x1:1 KM01.3 x1:2 x1:3 KM02.3 x1:4

x1:5 KM03.3 x1:6

№ п/п	Обозначение	Наименование	Кол-во шт.	Примечание
1	QF0.3, QF0.4	Автоматический выключатель С60N В6	2	
2	KM01, KM02, KM03	А-63	3	
3	TIS1	Контроллер LOGO! 230RC (Siemens)	1	
4	TIS2	Электронный переключатель фаз ПЭФ-301	1	
5	TIS3, TIS4	Реле контроля трехфазного напряжения РНПП-311	2	

571-2010-ЭМ							
Раздел "Котельная" рабочего проекта объекта: Реконструкция производственной базы по адресу: СПб, ул. Хрустальная д.11, литер "В"							
Изм.	Кол.уч.	Лист	№ док.	Подпись	Дата		
ГИП		Башарова			2010		
Разраб.		Маркив			2010		
Проверил		Бурцев			2010		
Утвердил		Большаков			2010		
Котельная.					Стадия	Лист	Листов
АВР. Схема электрическая принципиальная.					Р	3	12
ООО"Балтийская газовая компания"							

Согласовано

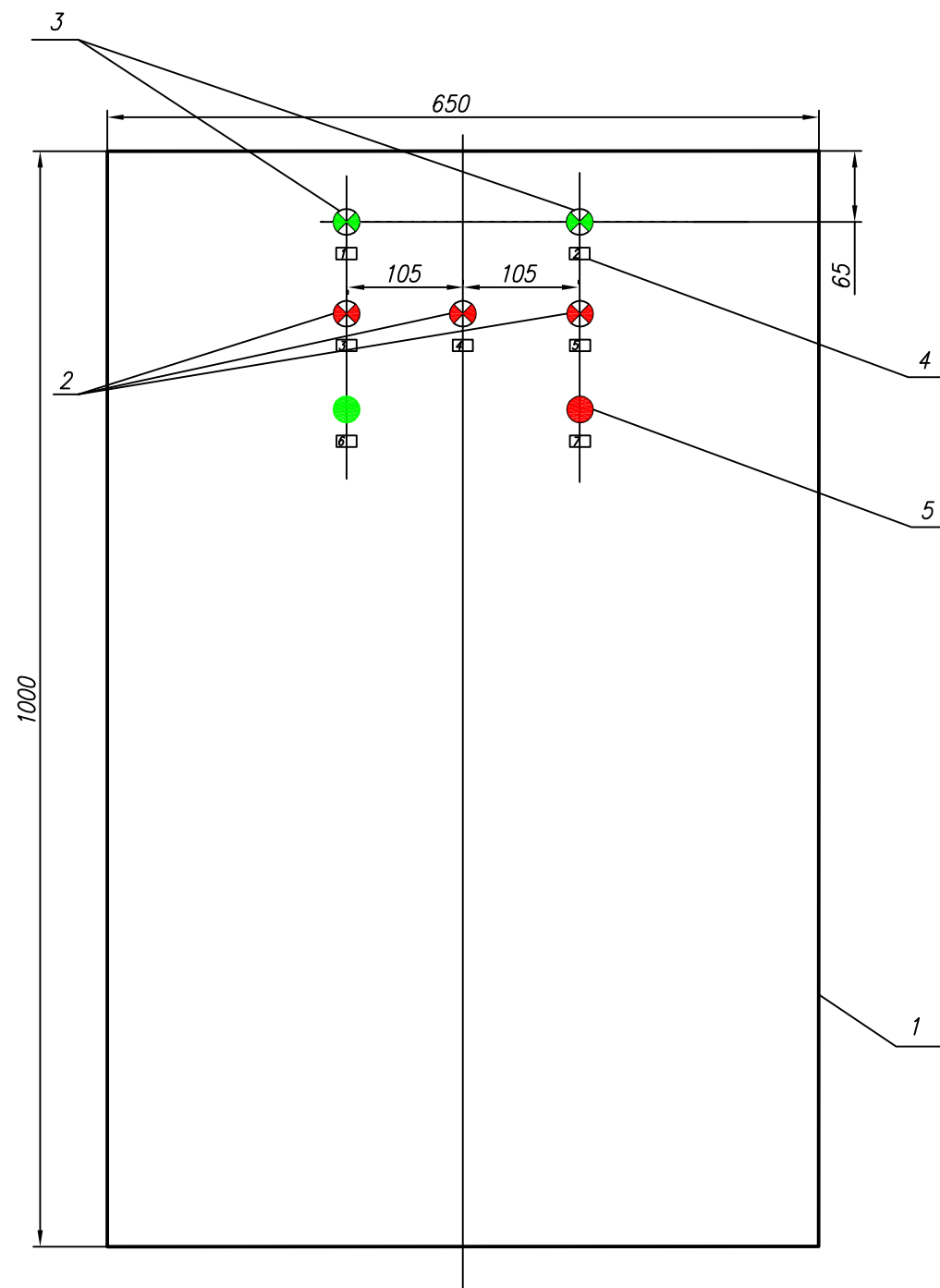
Взам. инв. N

Подп. и дата

Инв. ? подл.

Вид на дверь щита ЦС

M1:5



Поз.	Обозначение	Наименование	Кол.	Примечан.
1		Шкаф 1000x650x300	1	
2	HL	Арматура сигнальная ~ 220 В красн	3	
3	HL	Арматура сигнальная ~ 220 В зелен	2	
4		Рамка для надписей	7	
5		Кнопка с самовозвратом НО	2	

Согласовано

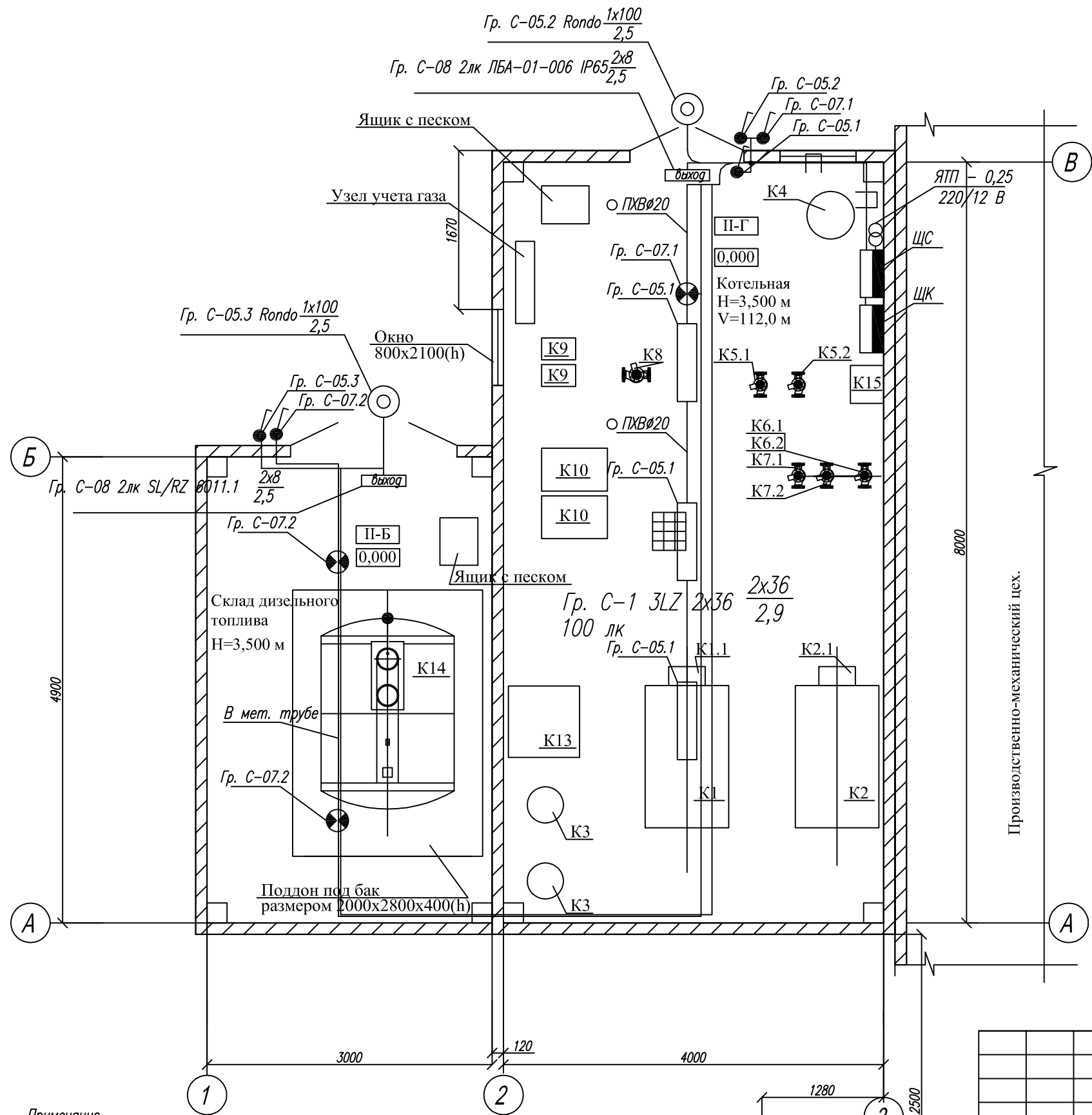
Взам. инв. N

Подп. и дата

Инв. ? подл.

Изм.	Кол.уч.	Лист	№ док.	Подпись	Дата	571-2010-ЭМ			
						Раздел "Котельная" рабочего проекта объекта: Реконструкция производственной базы по адресу: СПб, ул. Хрустальная д.11, литер "В"			
						Котельная.	Стадия	Лист	Листов
							Р	5	12
						Щит силовой (ЩС) Общий вид	ООО"Балтийская газовая компания"		
Утвердил		Большаков			2010				

План на отм. 0.000. М 1:50



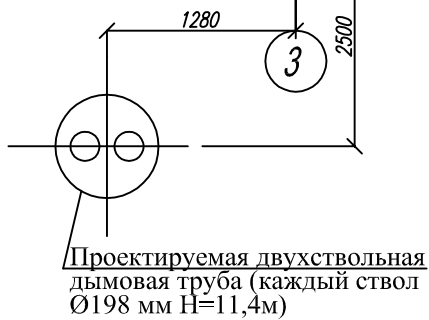
Условные обозначения по ГОСТ 21.614-88

○ - ящик трансформаторный понижающий (ЯТТ)
Примечание: высота установки - 1,5 м.

Выключатели для открытой установки IP44-55
● - однополюсный, одноклавишный.
Примечание: высота установки - 1,0 м.

Светильник с лампами накаливания
● - аварийный
○ - настенный с люминесцентными лампами
□ - потолочный, настенный
▭ - настенный, аварийный, указательный
Примечание: высота установки указана в обозначении светильника, если высота не указана, то светильник устанавливается на потолке.

Примечание.
Электропроводку внутри помещения котельной выполнить открыто п.2.1.52 ПУЭ, по кабельным конструкциям и по стенам, в помещении склада дизтоплива - в металлических трубах.
Светильники LZ 2x36 и НСП закрепить непосредственно на потолке.
Rondo - на наружной стене.
Расстояния между опорами кабельных конструкций не должно превышать два метра.
Высота установки лотков - 2,3 метра.
Степень защиты светильников выбрана не ниже IP44



						571-2010-ЭМ			
						Раздел "Котельная" рабочего проекта объекта: Реконструкция производственной базы по адресу: СПб, ул. Хрустальная д.11, литер "В"			
Изм.	Кол.уч.	Лист	№ док.	Подпись	Дата	Котельная.	Стадия	Лист	Листов
ГИП		Башарова			2010		Р	7	
Разраб.		Маркив			2010				
Проверил		Бурцев			2010				
Утвердил		Большаков			2010	План электрического освещения.		ООО "Балтийская газовая компания"	

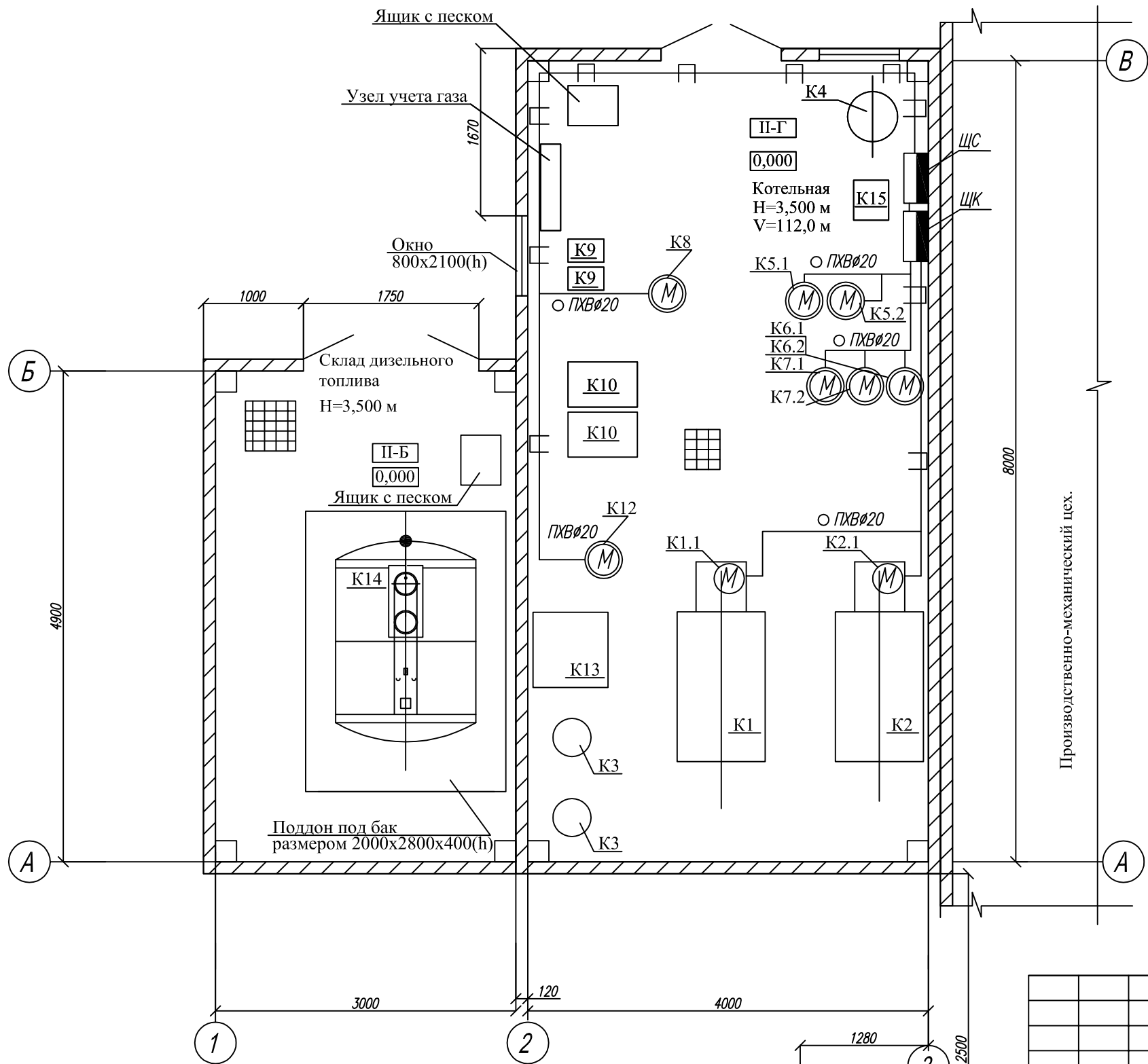
Согласовано

Взам. инв. N

Подп. и дата

Инв. ? подл.

План на отм. 0.000. М 1:50



Условные обозначения по ГОСТ 21.614-88

Щиты

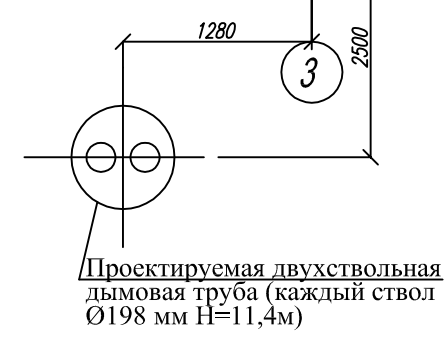
ЩС - силовой щит
ЩС - щит силовой котельной установки
ЩК - щит контроля

Электроприемники

М - устройство электрическое с электродвигателем (горелка)

М - асинхронный электродвигатель (насос)

						571-2010-ЭМ			
						Раздел "Котельная" рабочего проекта объекта: Реконструкция производственной базы по адресу: СПб, ул. Хрустальная д.11, литер "В"			
Изм.	Кол.уч.	Лист	№ док.	Подпись	Дата	Котельная.	Стадия	Лист	Листов
ГИП		Башарова			2010		Р	8	
Разраб.		Маркив			2010				
Проверил		Бурцев			2010				
						План прокладки электрических сетей. М1:50	ООО "Балтийская газовая компания"		
Утвердил		Большаков			2010				



Согласовано

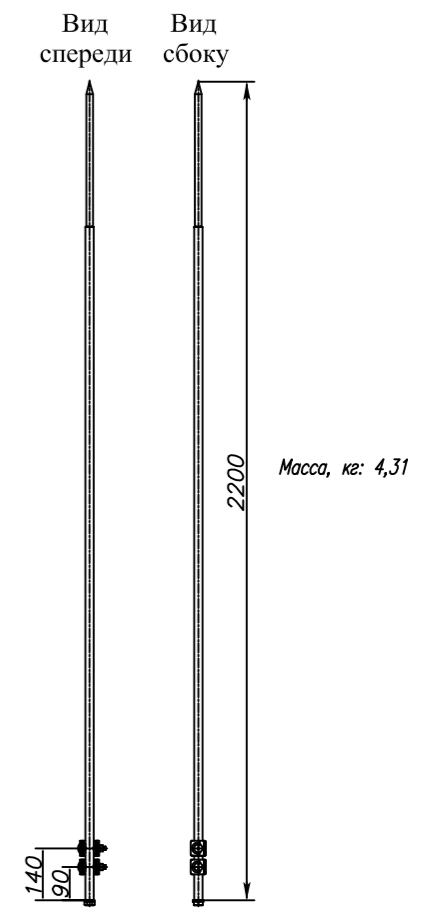
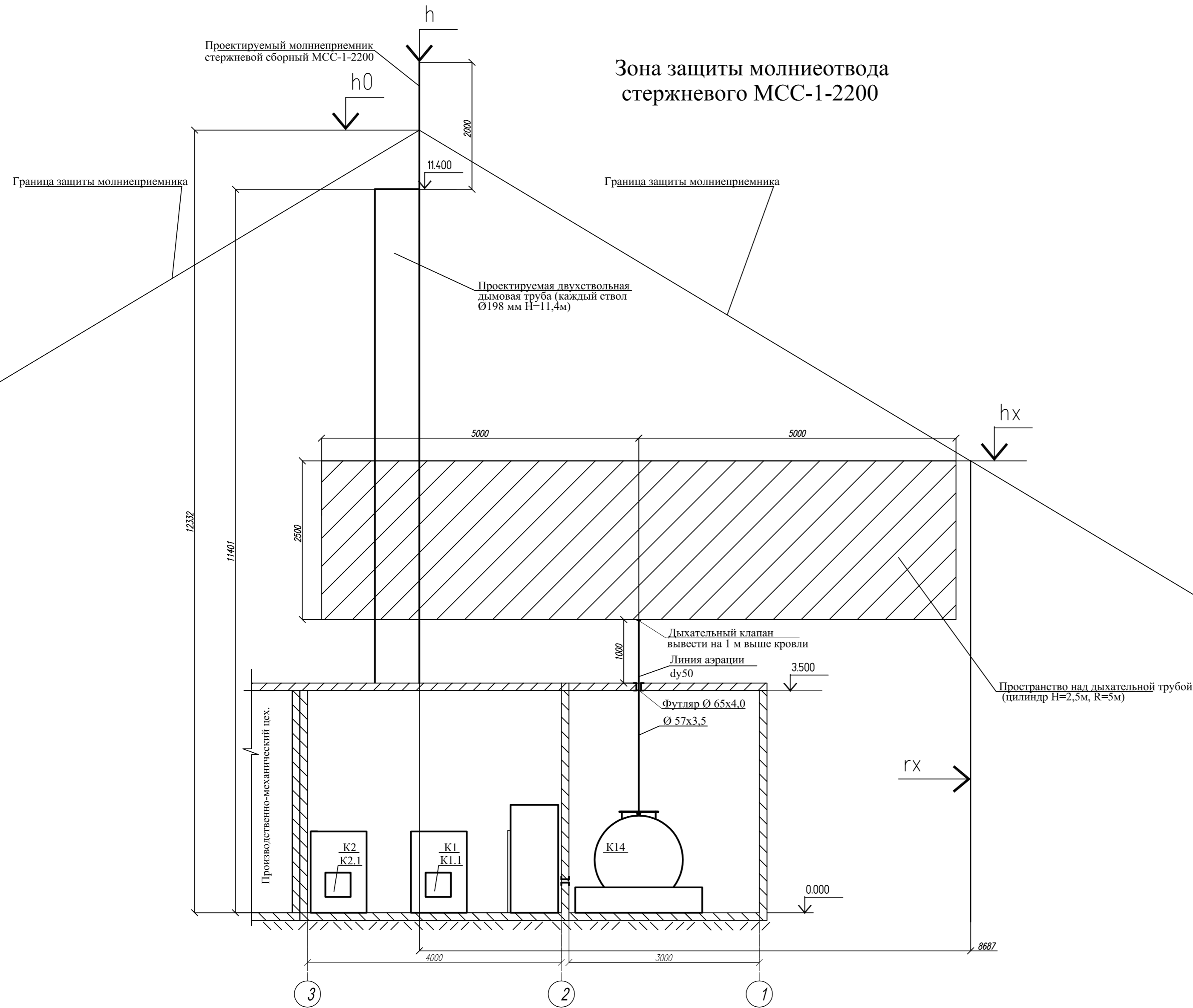
Взам. инв. N

Подп. и дата

Инв. ? подл.

Конструкция молниеприемника стержневого МСС-1-2200

Зона защиты молниевывода стержневого МСС-1-2200



						571-2010-ЭМ			
						Раздел "Котельная" рабочего проекта объекта: Реконструкция производственной базы по адресу: СПб, ул. Хрустальная д.11, литер "В"			
Изм.	Кол.уч.	Лист	№ док.	Подпись	Дата	Котельная.	Стадия	Лист	Листов
ГИП		Башарова			2010		Р	11	
Разраб.		Маркив			2010				
Проверил		Бурцев			2010				
						Зона защиты и конструкция молниеприемника МСС-1-2200	ООО "Балтийская газовая компания"		
Утвердил		Большаков			2010				

Согласовано

Инв. № подл.
Подп. и дата
Взам. инв. №

